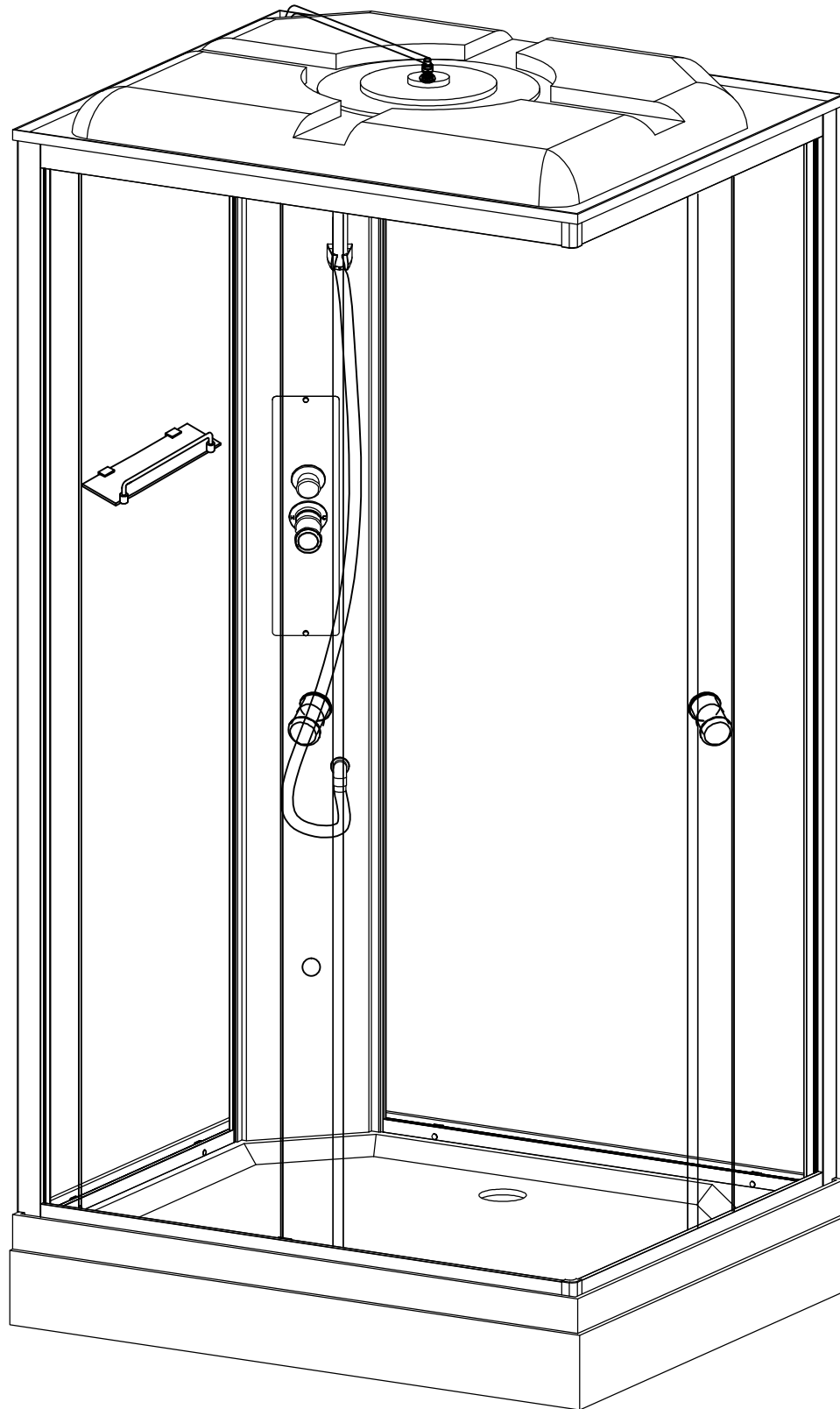
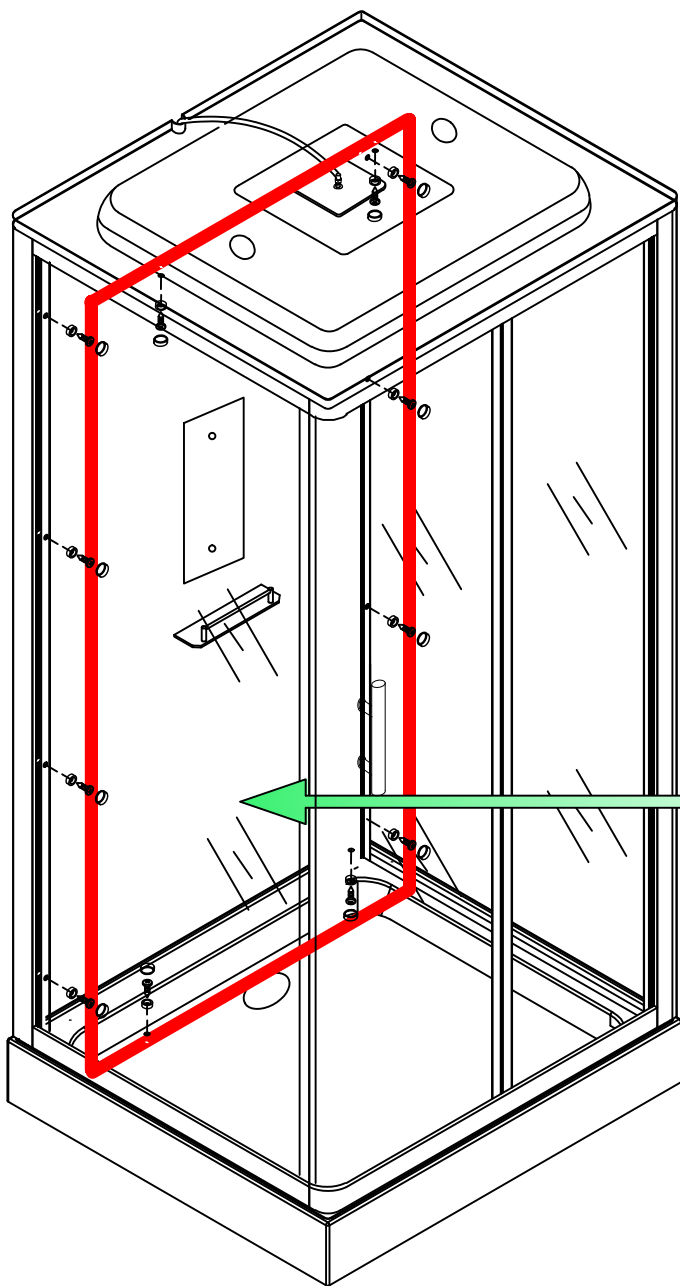
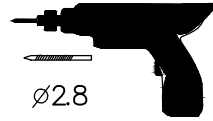
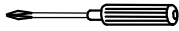
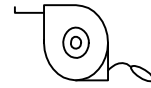


# CK2911





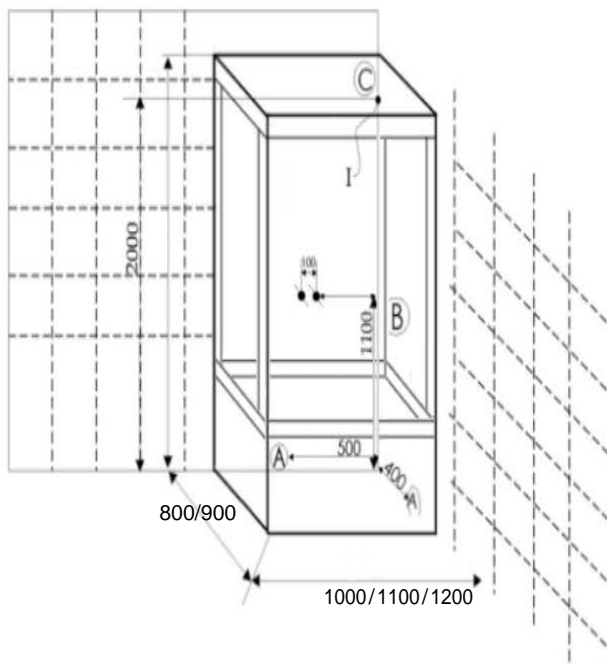
Сборка  
изнутри



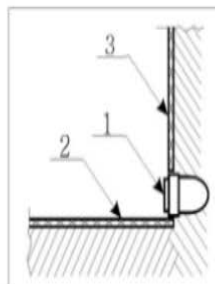
∅28

A1  X2	A2  X4	A3  X2	A4  X2	A5 ST4*10=4  X4
A6  X1	A7  X1	A8  X2	A9  X2	A10  X2
A11  X2	A12  X2	A13  X8	A14  X2	A15  X1
A16  X1	A17  X1	A18  X4	A19  X4	A20  X2
A21  X1	A22  =18	A23  X1	A24  X8	
A25  X4	A26  X4	M12=6  M12=26 	L=150MM=4 L=115MM=4 	ST4X35=14 ST4X16=18 ST4X25=7 
 X7	 X1	A27  X1		

# ТЕХНИЧЕСКОЕ ЗАДАНИЕ



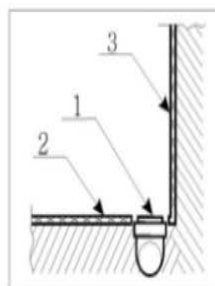
- A - вывод канализации
- B - вывод фитингов г/в и х/в
- C - вывод электропитания



1. Вывод  $\varnothing 50$
2. Пол плитка
3. Стена плитка

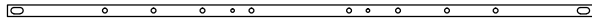
**A** - Вывод канализации устраивается в уровень с полом из стены или из пола под срез кафельной плитки.

- ✓ Если высота канализации не позволяет вывести на данную высоту вывод, то изготавливается подиум, повторяющий форму кабины (бокса, ванны) с допуском по периметру приблизительно плюс 5 см. Высота подиума зависит от высоты вывода канализации.
- ✓ Подиум, также как и пол под ванной должен быть выложен плиткой.

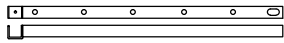


**A**

J1=1=1319MM



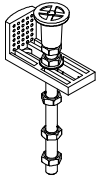
J2=2=628MM



G3=4=115MM



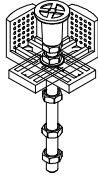
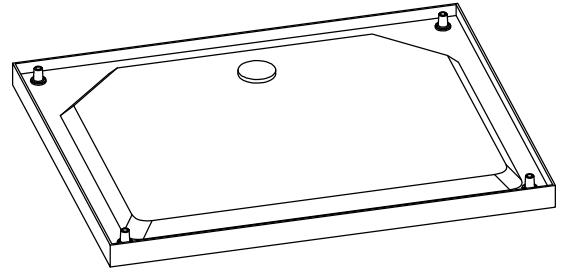
G1=2=150MM



G2=1=150MM

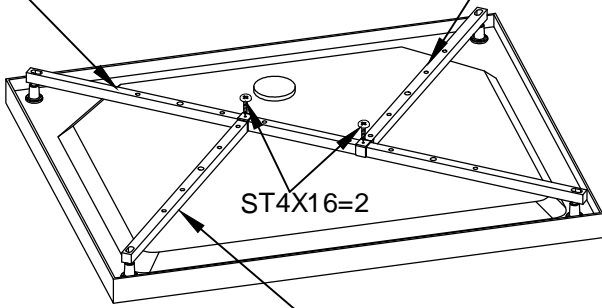


G4=1=150MM

**B****C**

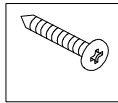
J1=1=1319MM

J2=1=628MM



ST4X16=2

J2=1=628MM



ST4X16=2

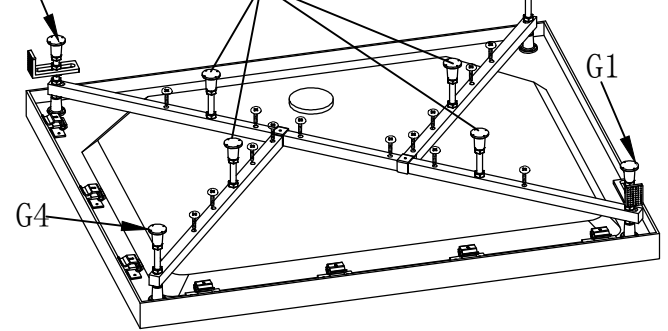
**D**

G1

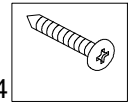
G3

G2

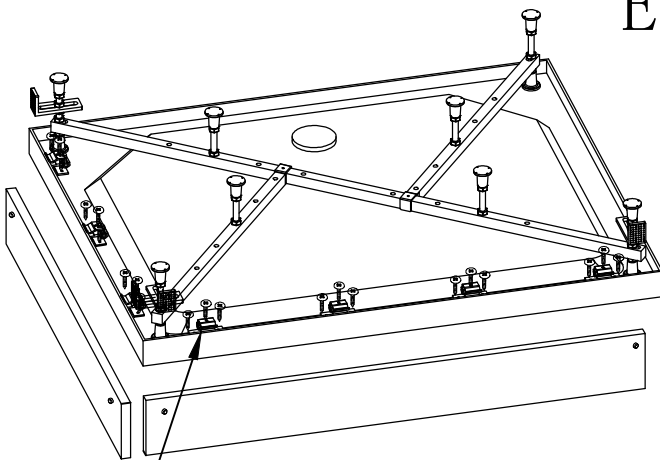
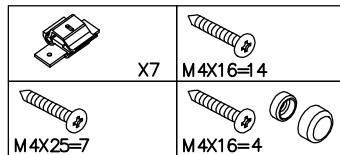
G1



G4



ST4X35=14

**E****3****F**