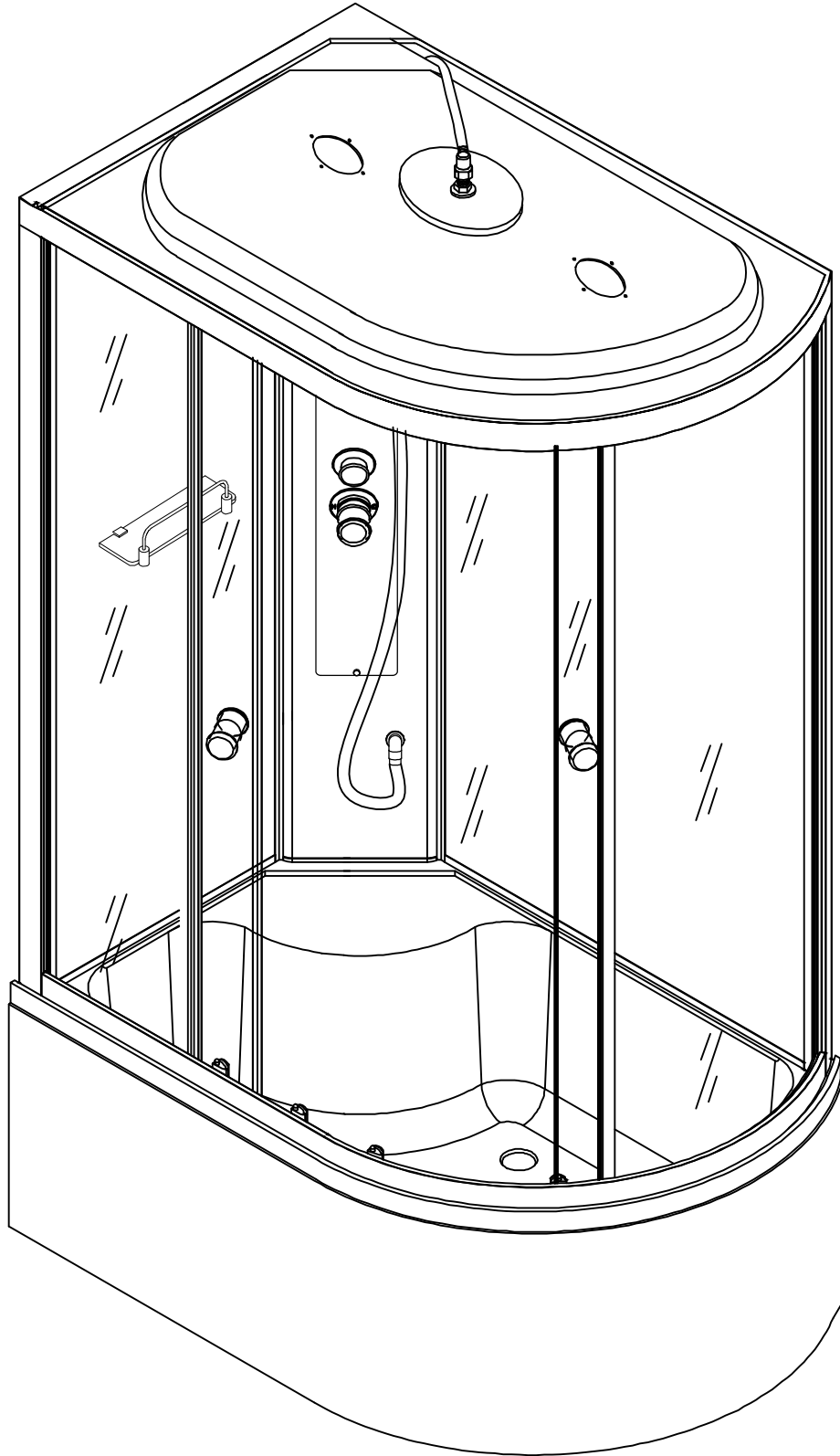
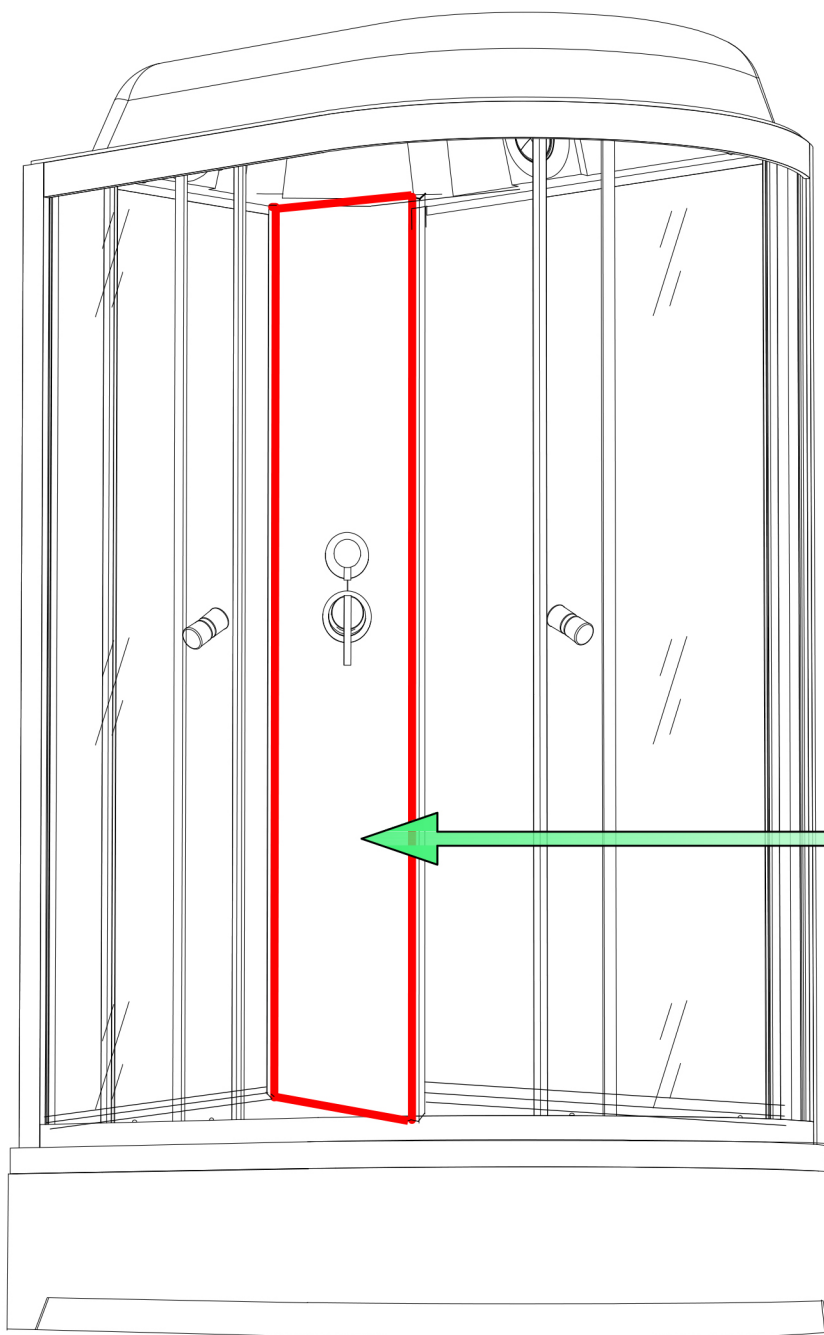
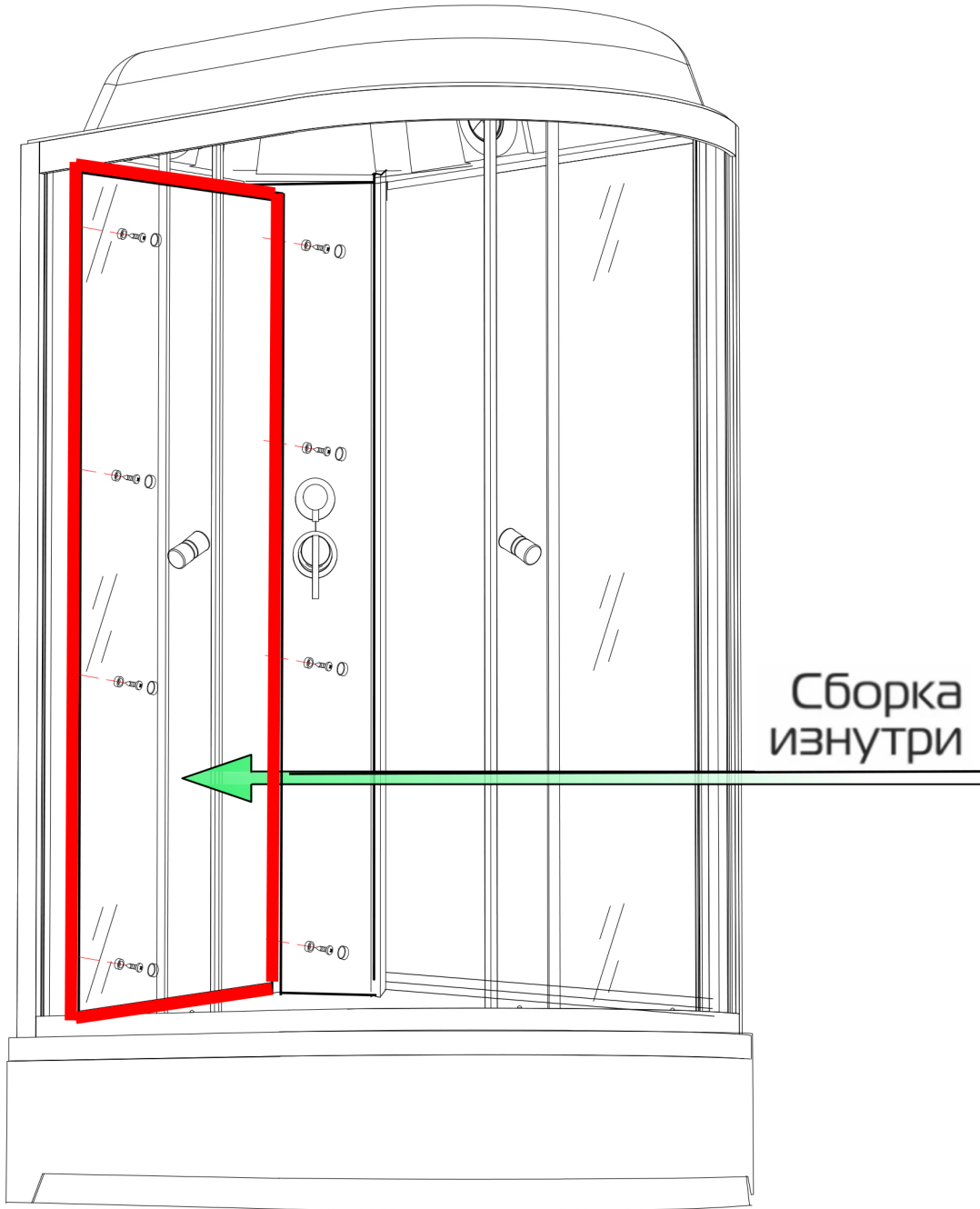


C5012 L/R

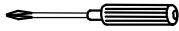
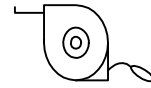




Сборка
изнутри



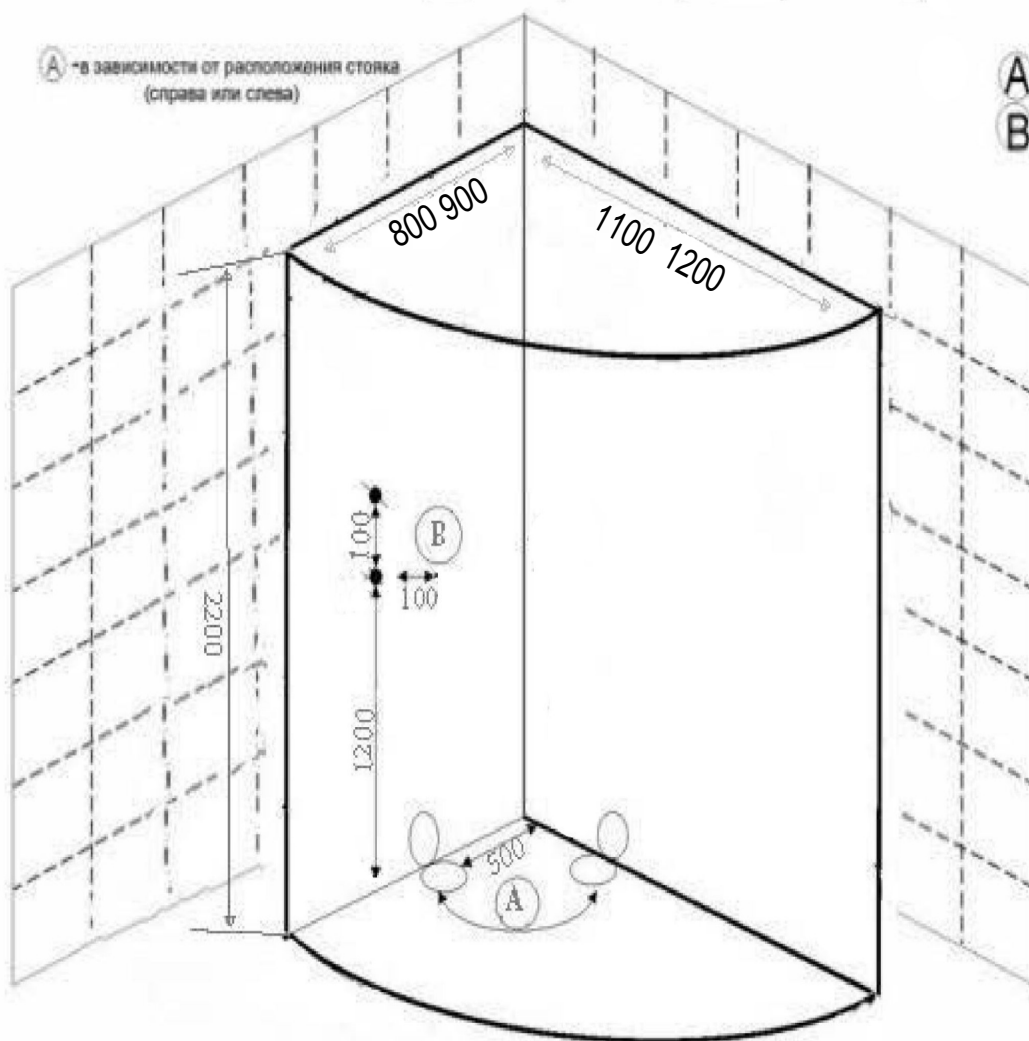
Сборка
ИЗНУТРИ



ø28

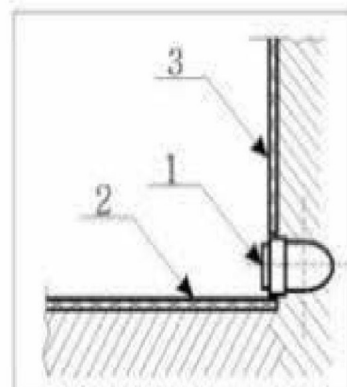
A1 X2	A2 X2	A3 X2	A4 X2	A5 ST4*10=4 X4
A6 X1	A7 X1	A8 X2	A9 X2	A10 X2
A11 X2	A12 X2	A13 X8	A14 X2	A15 X1
A16 X1	A17 X1	A18 X4	A19 X4	A20 X2
A21 X1	A22 =18	A23 ST4X30=8 ST4X12=16 ST4X10=8 ST4X20=8 ST4X6=8	A23 X1	A24 X7
A25 X2	A26 X4	M12=4 M12=30	L=460MM=6 L=160MM=1	ST4X35=14 ST4X16=18 ST4X25=6
 X6	A27 X1			

ТЕХНИЧЕСКОЕ ЗАДАНИЕ

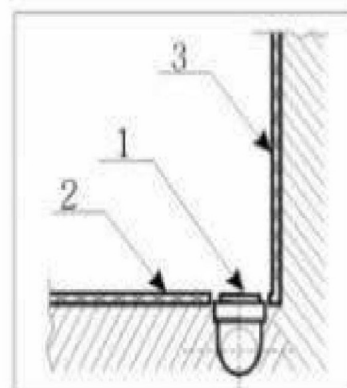


А - в зависимости от расположения стояка (справа или слева)

А - вывод канализации
В - вывод фитингов г/в и х/в



1. Вывод d 50
2. Пол плитка
3. Стена плитка



А - Вывод канализации устраивается в уровень с полом из стены или из пола под срез кафельной плитки.

- ✓ Если высота канализации не позволяет вывести на данную высоту вывод, то изготавливается подиум, повторяющий форму кабины (бокса, ванны) с допуском по периметру приблизительно плюс 5 см. Высота подиума зависит от высоты вывода канализации.
- ✓ Подиум, также как и пол под ванной должен быть выложен плиткой.

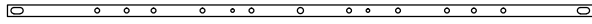
РАСХОДНЫЕ МАТЕРИАЛЫ.

В КОМПЛЕКТ ПОСТАВКИ НЕ ВХОДЯТ, ПРЕДОСТАВЛЯЮТСЯ ПОКУПАТЕЛЕМ ИЛИ ОПЛАЧИВАЮТСЯ ИМ ПРИ УСТАНОВКЕ

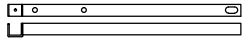
силикон	манжет 40/50	манжет 40/25	тройник 135° 40/40/40	отвод ПВХ 40/90°	сифон латунь	Дополнит. материалы	кран АРКОС® S	угольник SE SFF	труба d40 гофрир.

A

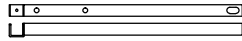
J1=1=1333MM



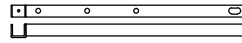
J2=2=358MM



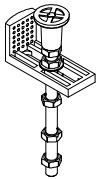
J3=1=586MM



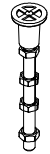
J4=1=382MM



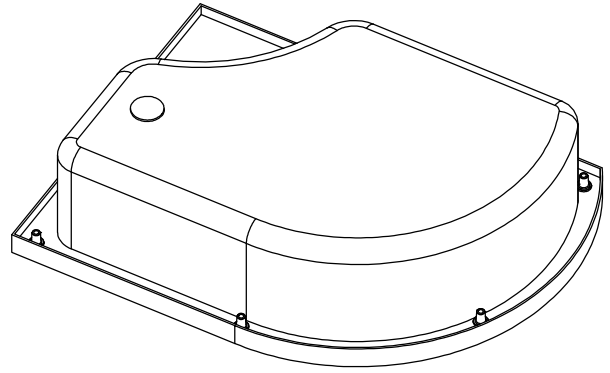
G1=2=460MM



G2=4=460MM



G3=1=160MM

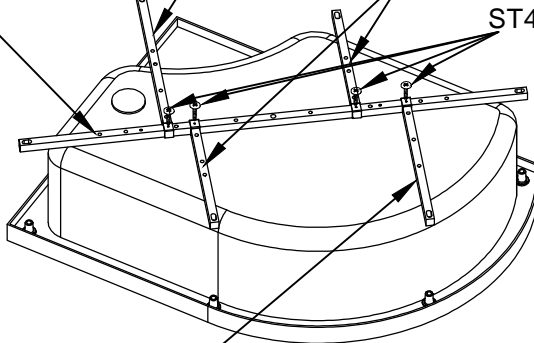
**B****C**

J1=1=1333MM

J3=1=586MM

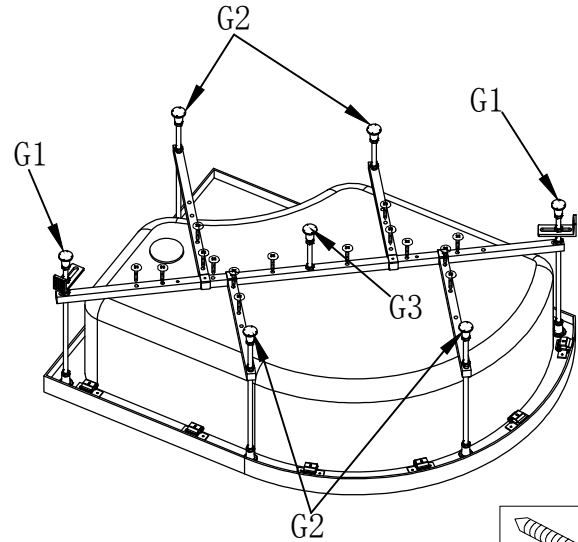
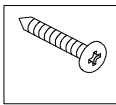
J2=2=358MM

ST4X16=4

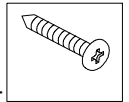
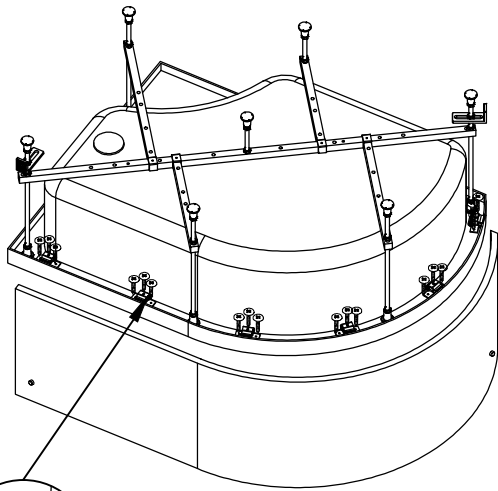
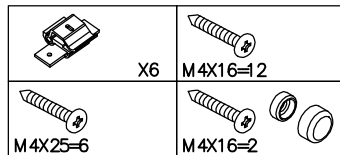


J4=1=382MM

ST4X16=4



ST4X35=14

**E****3****F**