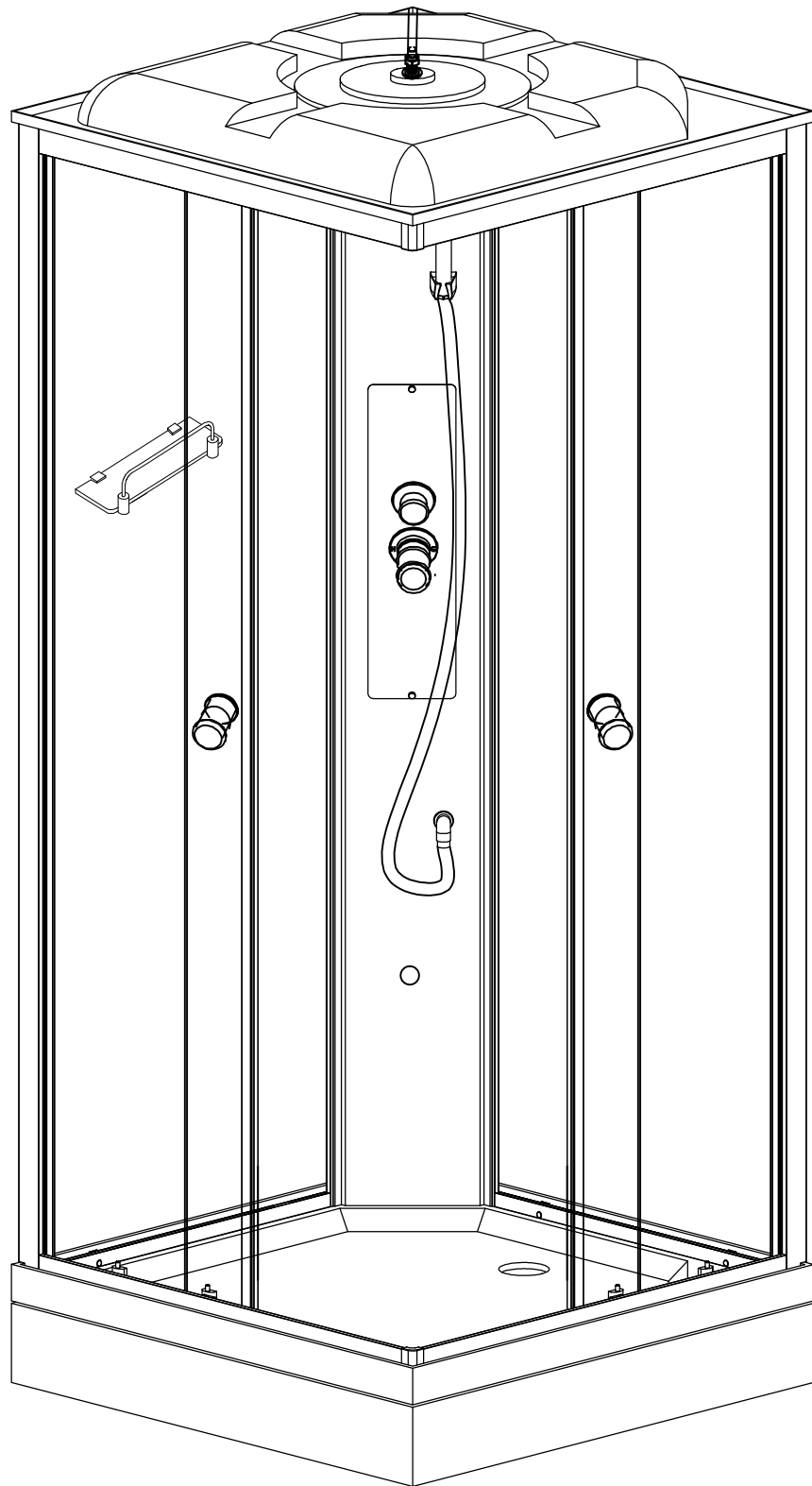
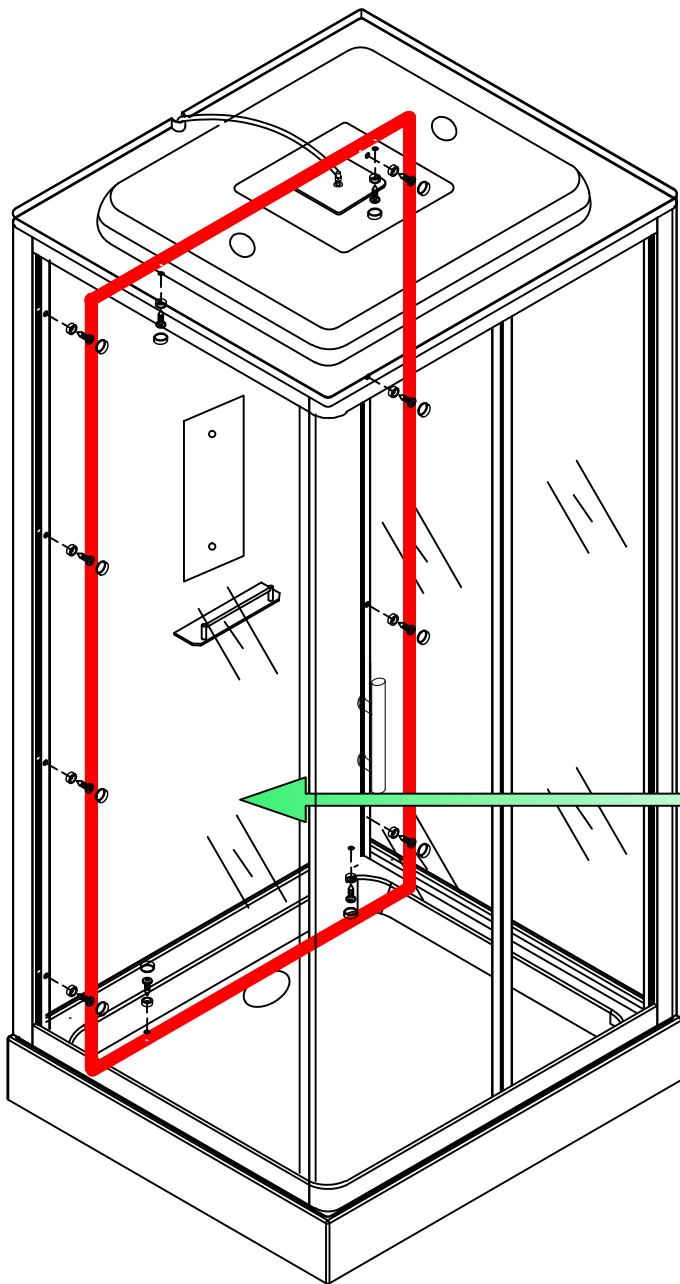
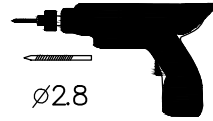
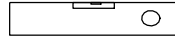
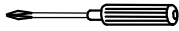
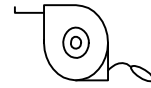


CK2090





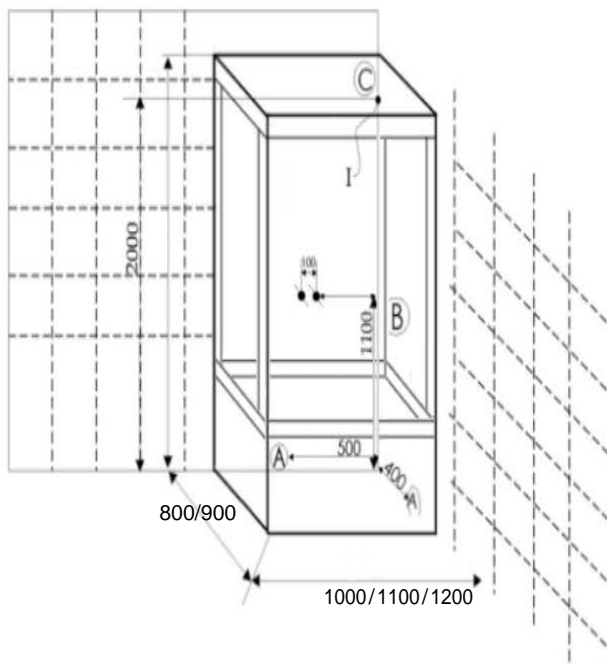
Сборка
изнутри



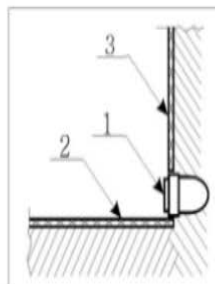
∅28

A1 X2	A2 X4	A3 X2	A4 X2	A5 ST4*10=4 X4
A6 X1	A7 X1	A8 X2	A9 X2	A10 X2
A11 X2	A12 X2	A13 X8	A14 X2	A15 X1
A16 X1	A17 X1	A18 X4	A19 X4	A20 X2
A21 X1	A22 =18	A23 ST4X30=8 ST4X12=16 ST4X10=8 ST4X20=8 ST4X6 =12	A23 X1	A24 X8
A25 X4	A26 X4	M12=6 M12=26	L=150MM=4 L=115MM=4	ST4X35=11 ST4X16=18 ST4X25=6
 X6	 X1	A27 X1		

ТЕХНИЧЕСКОЕ ЗАДАНИЕ



- A - вывод канализации
- B - вывод фитингов г/в и х/в
- C - вывод электропитания



1. Вывод $\varnothing 50$
2. Пол плитка
3. Стена плитка

A - Вывод канализации устраивается в уровень с полом из стены или из пола под срез кафельной плитки.

- ✓ Если высота канализации не позволяет вывести на данную высоту вывод, то изготавливается подиум, повторяющий форму кабины (бокса, ванны) с допуском по периметру приблизительно плюс 5 см. Высота подиума зависит от высоты вывода канализации.
- ✓ Подиум, также как и пол под ванной должен быть выложен плиткой.

