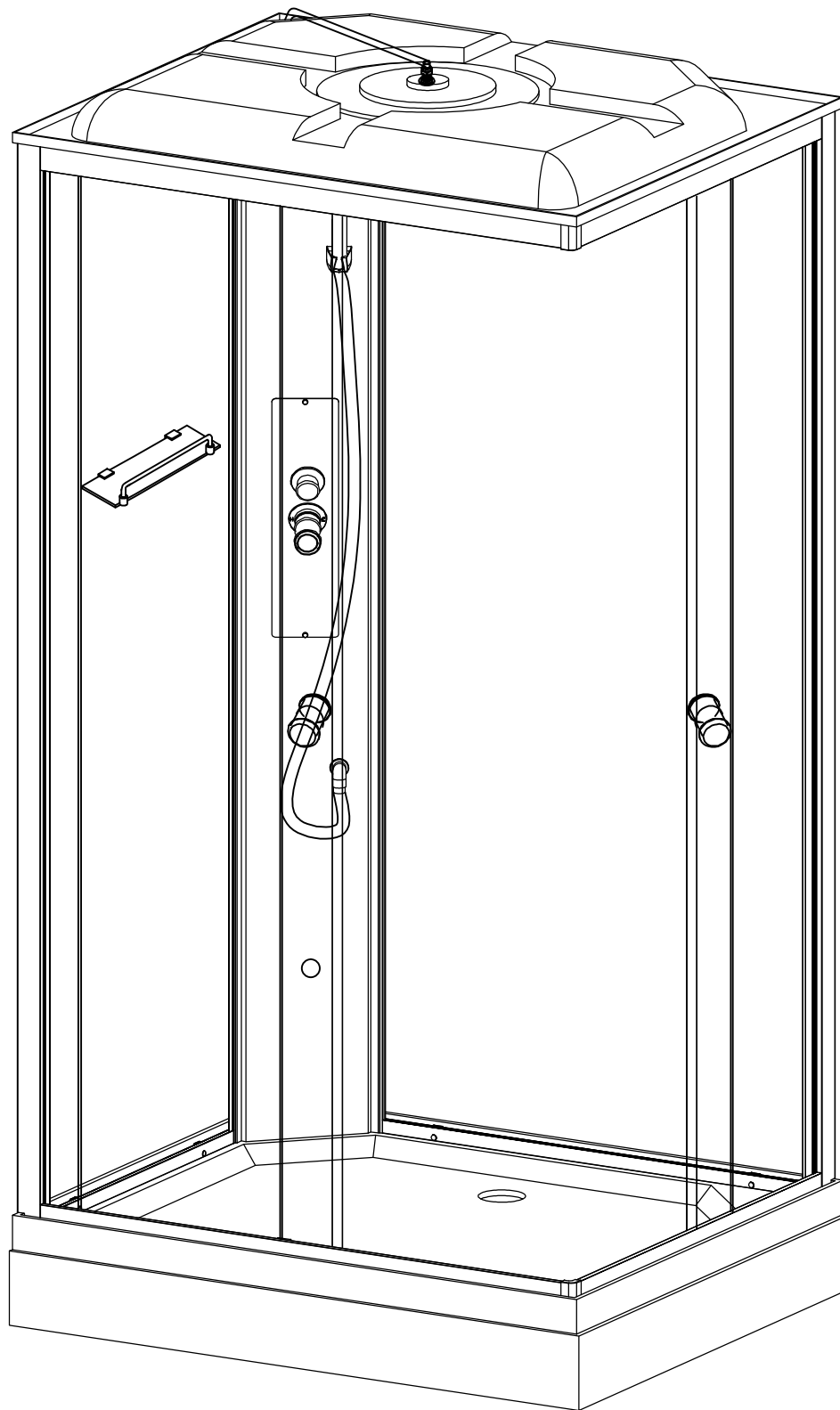
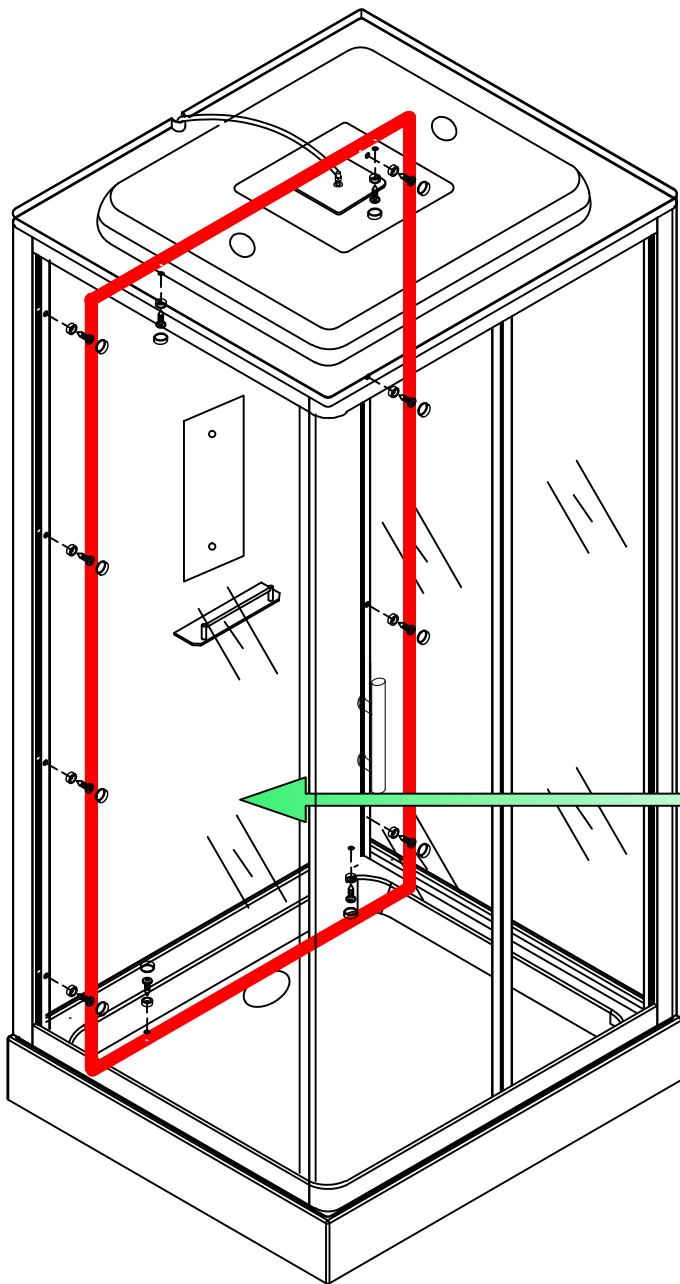
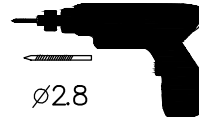
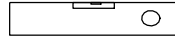
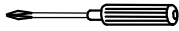
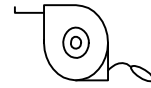


CK2810





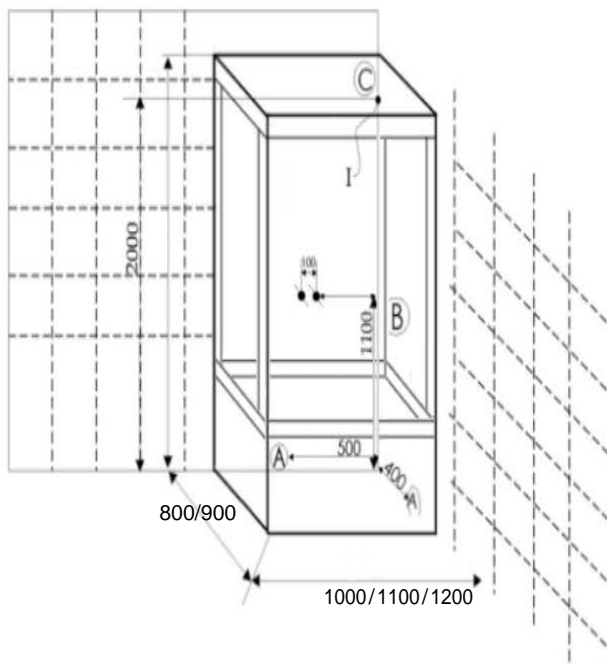
Сборка
изнутри



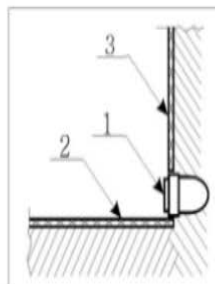
∅28

A1 X2	A2 X4	A3 X2	A4 X2	A5 ST4*10=4 X4
A6 X1	A7 X1	A8 X2	A9 X2	A10 X2
A11 X2	A12 X2	A13 X8	A14 X2	A15 X1
A16 X1	A17 X1	A18 X4	A19 X4	A20 X2
A21 X1	A22 =18	A23 ST4X30=8 ST4X12=16 ST4X10=8 ST4X20=8 ST4X6 =12	A23 X1	A24 X8
A25 X4	A26 X4	M12=6 M12=26	 L=150MM=4 L=115MM=4	 ST4X35=11 ST4X16=20 ST4X25=7
 X7	 X1	A27 X1		

ТЕХНИЧЕСКОЕ ЗАДАНИЕ



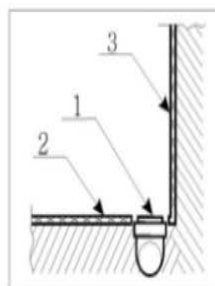
- A - вывод канализации
- B - вывод фитингов г/в и х/в
- C - вывод электропитания



1. Вывод $\varnothing 50$
2. Пол плитка
3. Стена плитка

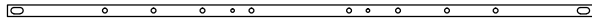
A - Вывод канализации устраивается в уровень с полом из стены или из пола под срез кафельной плитки.

- ✓ Если высота канализации не позволяет вывести на данную высоту вывод, то изготавливается подиум, повторяющий форму кабины (бокса, ванны) с допуском по периметру приблизительно плюс 5 см. Высота подиума зависит от высоты вывода канализации.
- ✓ Подиум, также как и пол под ванной должен быть выложен плиткой.

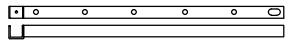


A

J1=1=1179MM



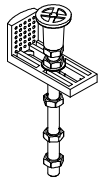
J2=2=557MM



G3=4=115MM



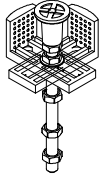
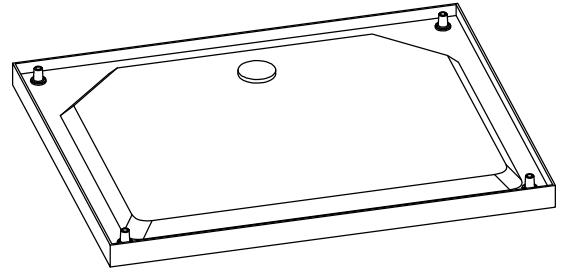
G1=2=150MM



G2=1=150MM

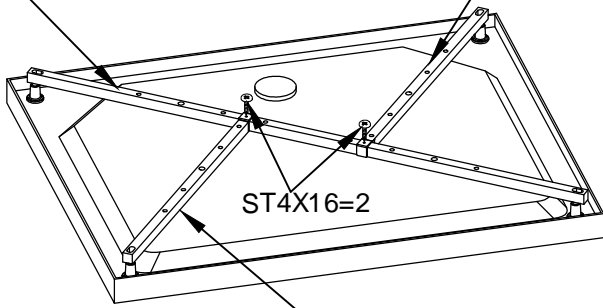


G4=1=150MM

**B****C**

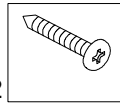
J1=1=1179MM

J2=1=557MM



ST4X16=2

J2=1=557MM



ST4X16=2

D

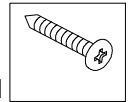
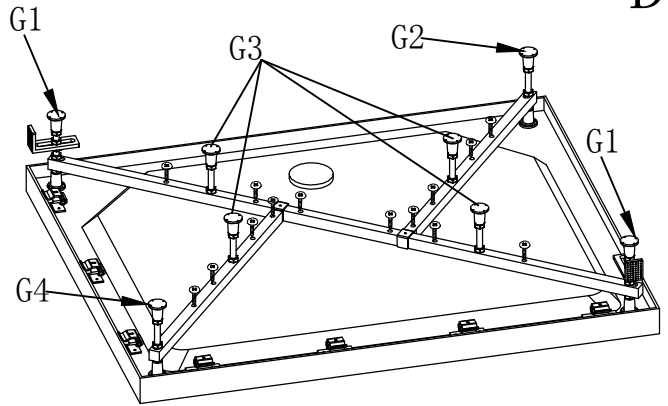
G1

G3

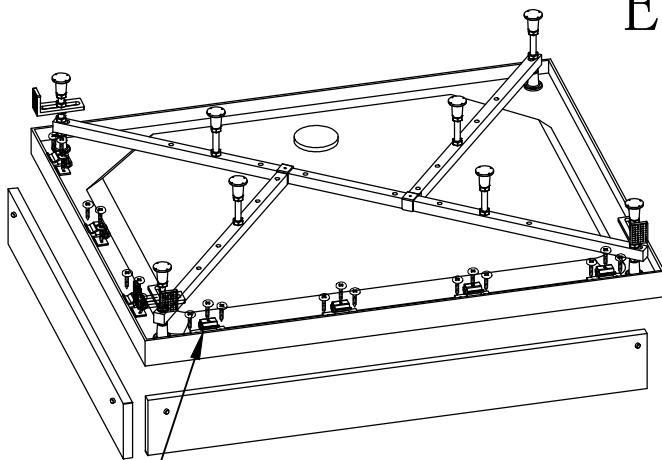
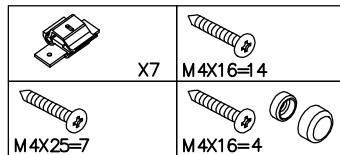
G2

G1

G4



ST4X35=11

E**3****F**