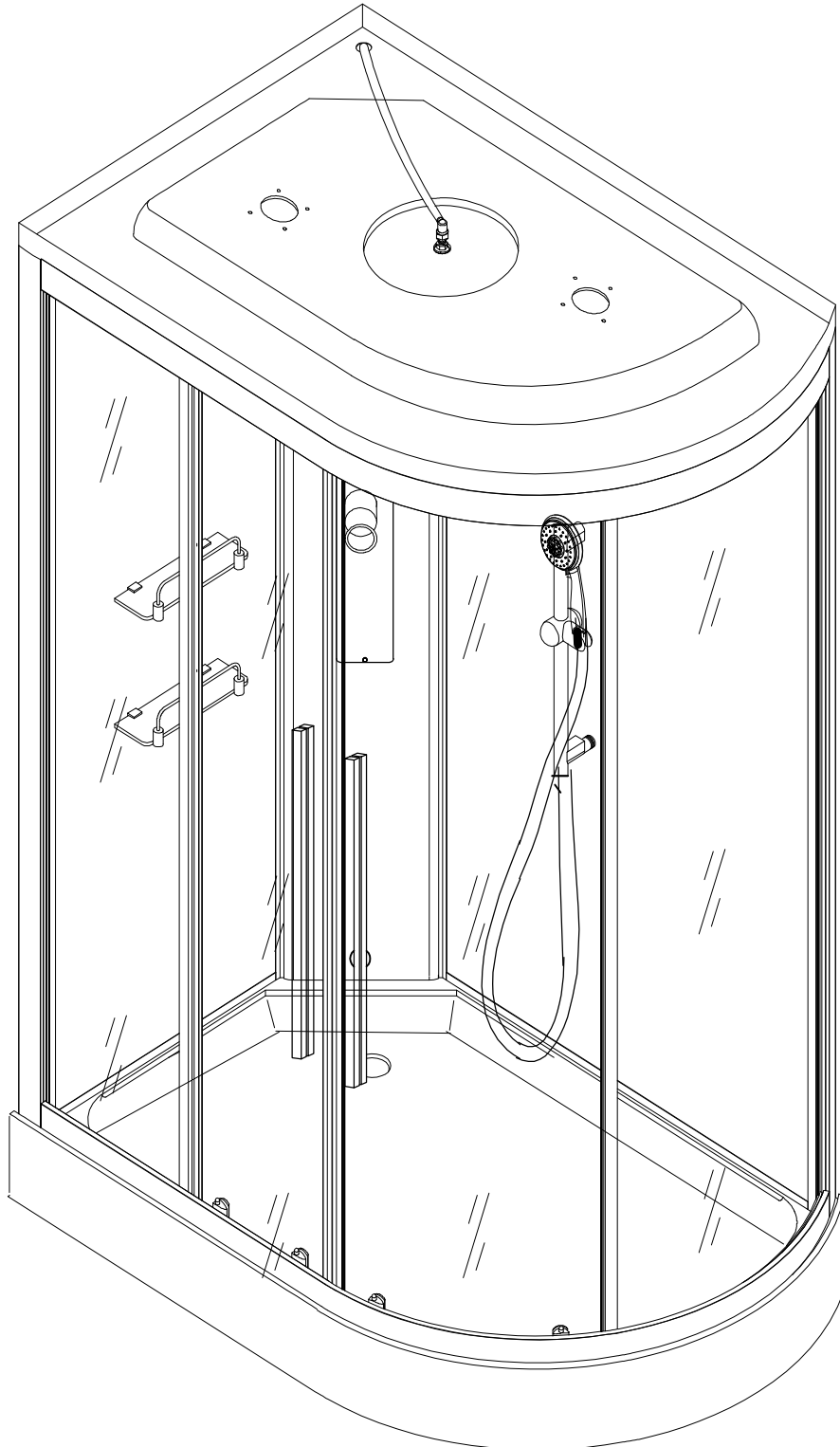
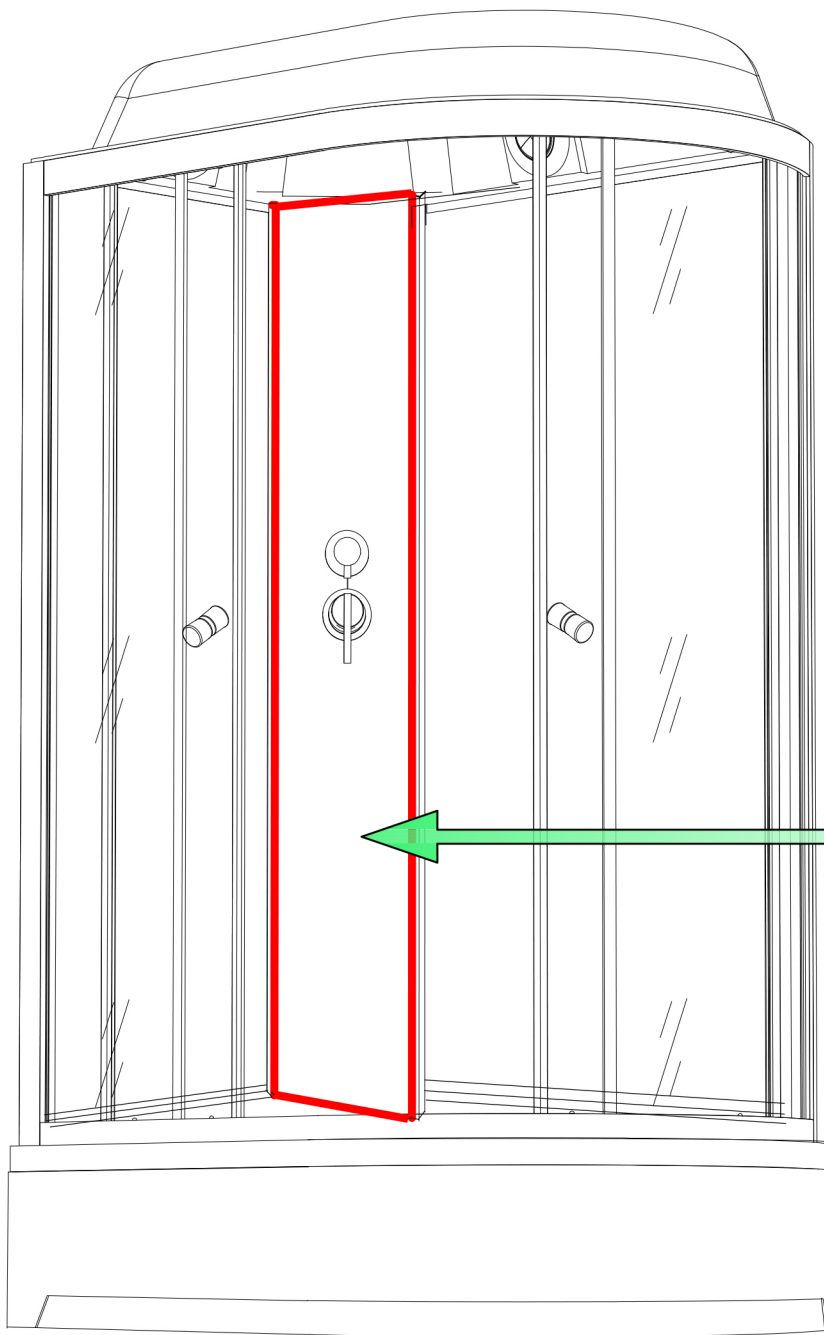


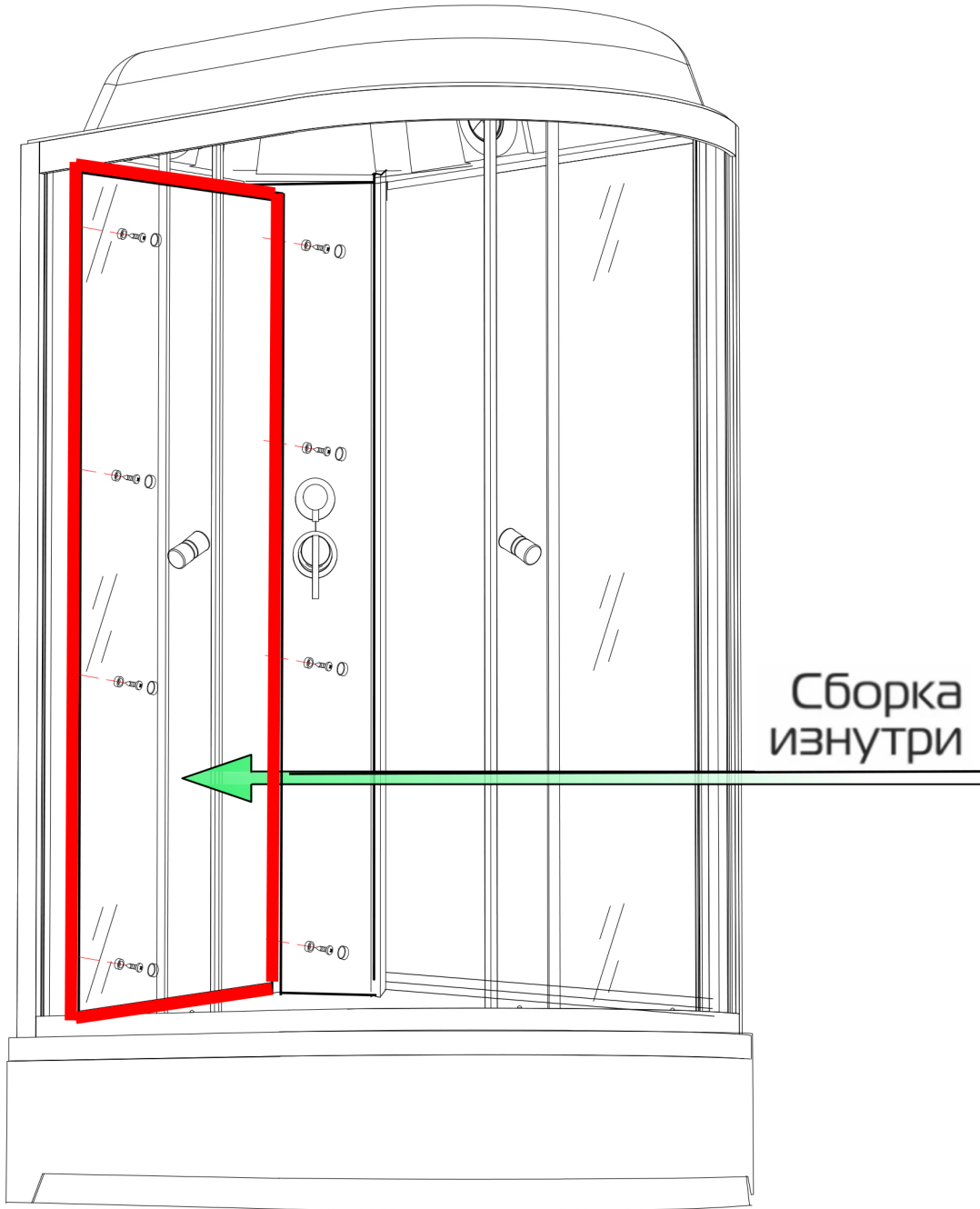
EM2811 L/R

EM2811 LT/RT

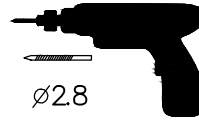
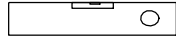
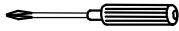
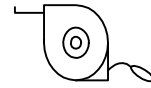




Сборка
изнутри



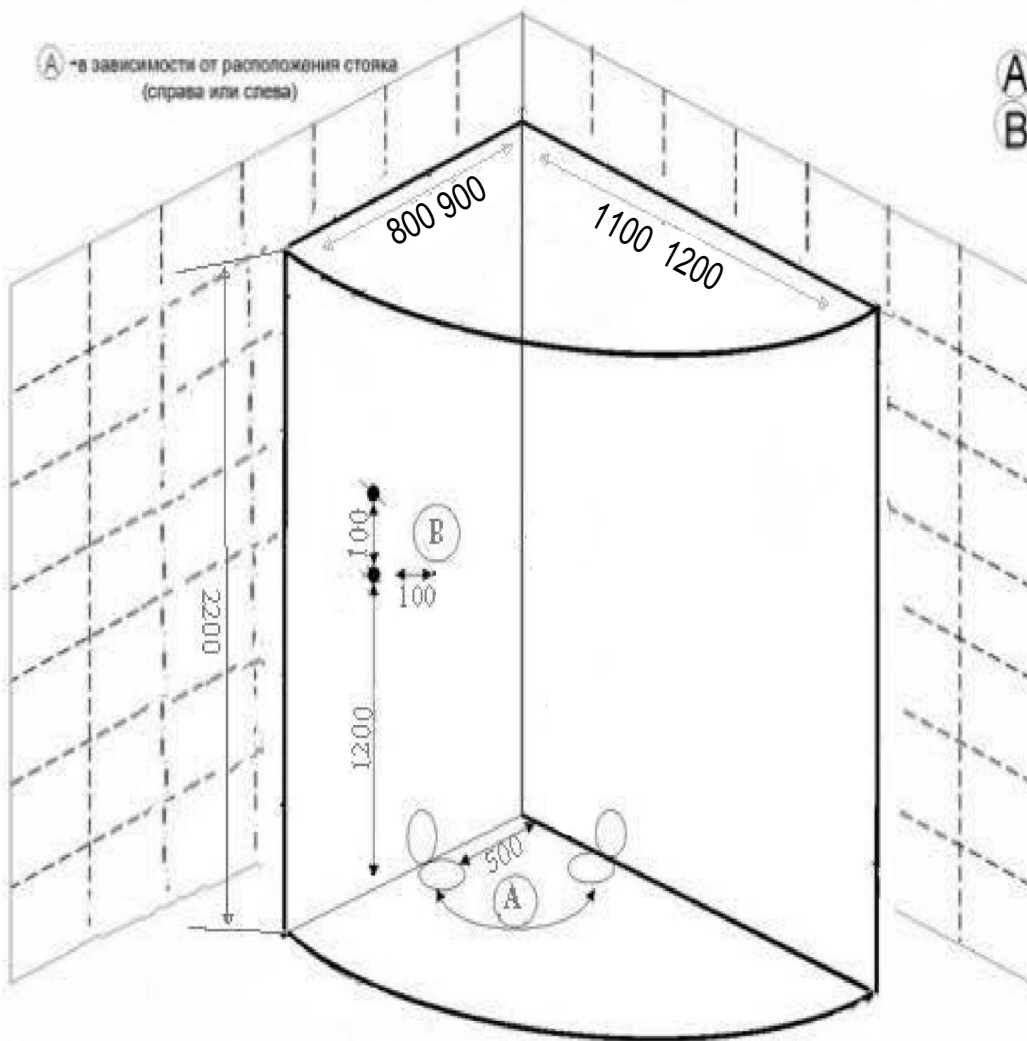
Сборка
ИЗНУТРИ



∅28

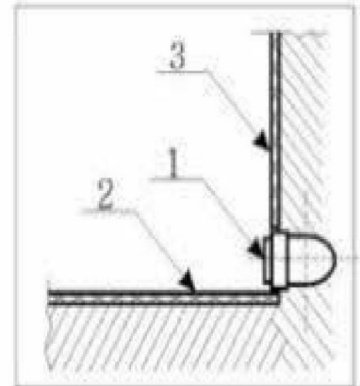
A1 X2	A2 X2	A3 X2	A4 X2	A5 ST4*10=4 X4
A6 X2	A7 X1	A8 X2	A9 X2	A10 X2
A11 X2	A12 X2	A13 X8	A14 X2	A15 X1
A16 X1	A17 X1	A18 X4	A19 X4	A20 X2
A21 X1	A22 =18	A23 X1	A24 X7	
A25 X2	A26 X4	M12=4 M12=24	L=150MM=6 L=115MM=1 	ST4X35=21 ST4X16=18 ST4X25=6
 X6	 X1			

ТЕХНИЧЕСКОЕ ЗАДАНИЕ

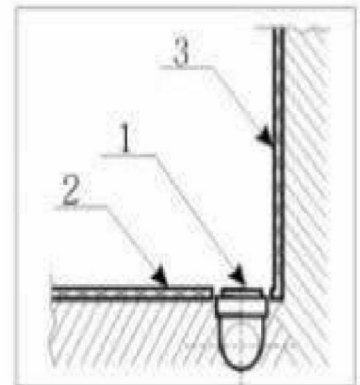


А - в зависимости от расположения стояка (справа или слева)

А - вывод канализации
В - вывод фитингов г/в и х/в



1. Вывод d 50
2. Пол плитка
3. Стена плитка



А - Вывод канализации устраивается в уровень с полом из стены или из пола под срез кафельной плитки.

- ✓ Если высота канализации не позволяет вывести на данную высоту вывод, то изготавливается подиум, повторяющий форму кабины (бокса, ванны) с допуском по периметру приблизительно плюс 5 см. Высота подиума зависит от высоты вывода канализации.
- ✓ Подиум, также как и пол под ванной должен быть выложен плиткой.

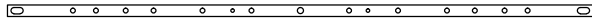
РАСХОДНЫЕ МАТЕРИАЛЫ.

В КОМПЛЕКТ ПОСТАВКИ НЕ ВХОДЯТ, ПРЕДОСТАВЛЯЮТСЯ ПОКУПАТЕЛЕМ ИЛИ ОПЛАЧИВАЮТСЯ ИМ ПРИ УСТАНОВКЕ

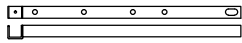
силикон	манжет 40/50	манжет 40/25	тройник 135° 40/40/40	отвод ПВХ 40/90°	сифон латунь	Дополнит. материалы	кран АРКОС® S	угольник SE SFF	труба d40 гофрир.

B

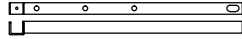
J1=1=1252MM



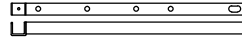
J2=2=360MM



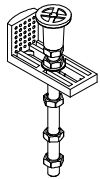
J3=1=530MM



J4=1=393MM



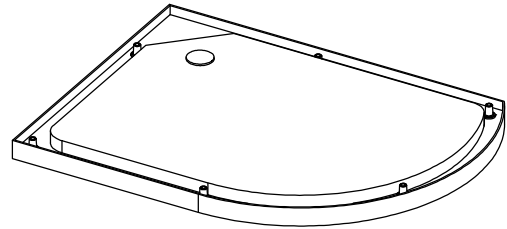
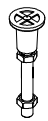
G1=2=150MM



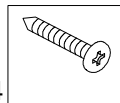
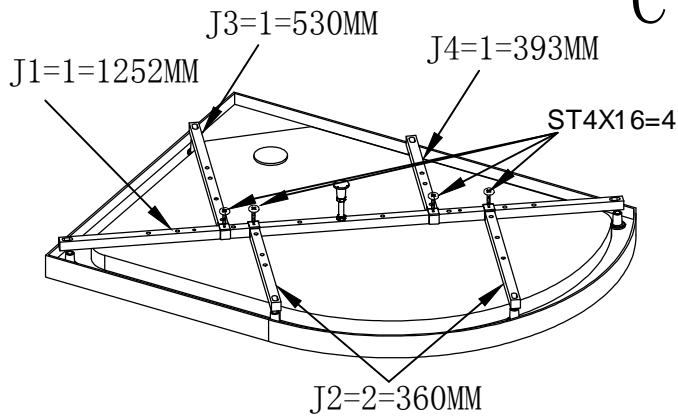
G2=4=150MM



G3=1=115MM

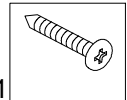
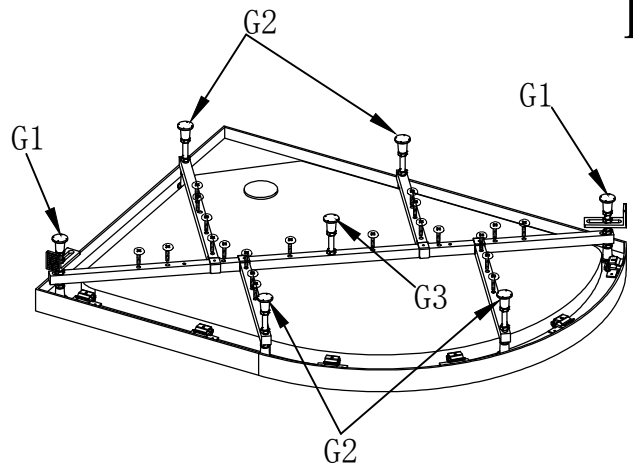


C



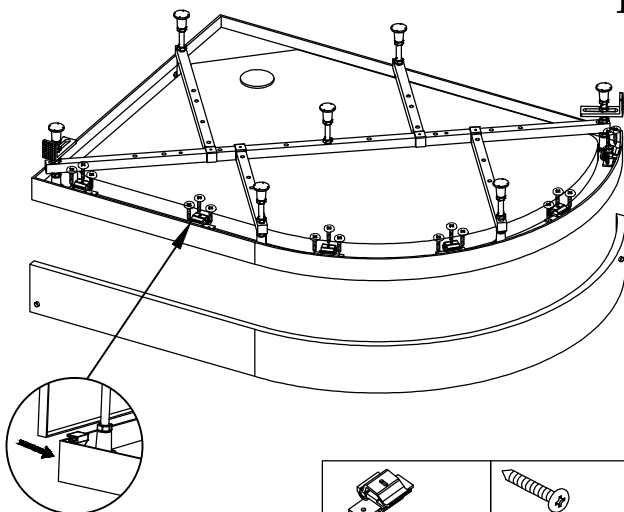
ST4X16=4

D

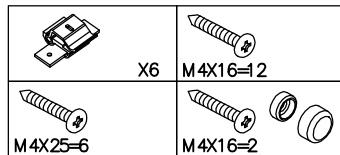


ST4X35=21

E



3



F

